



## Guía de inicio rápido del ER-12

### Contenido del paquete



EdgeRouter ER-12



Tornillos para montaje en pared  
(cant.: 2)



Tacos para montaje en pared  
(cant.: 2)



Tornillo de puesta a tierra



Adaptador de corriente (24 V, 1 A)



Clip para cable

### Requisitos de instalación

- Montaje en pared (opcional)
  - Taladro con broca de 6 mm
  - Destornillador Phillips
- Para aplicaciones en interiores, utilice un cableado UTP de categoría 5 (o superior) certificado para uso en interiores.
- Para aplicaciones en exteriores, se debe utilizar un cableado apantallado de categoría 5 (o superior) para todas las conexiones Ethernet con cable y se debe conectar a la toma de tierra de CA de la fuente de alimentación.

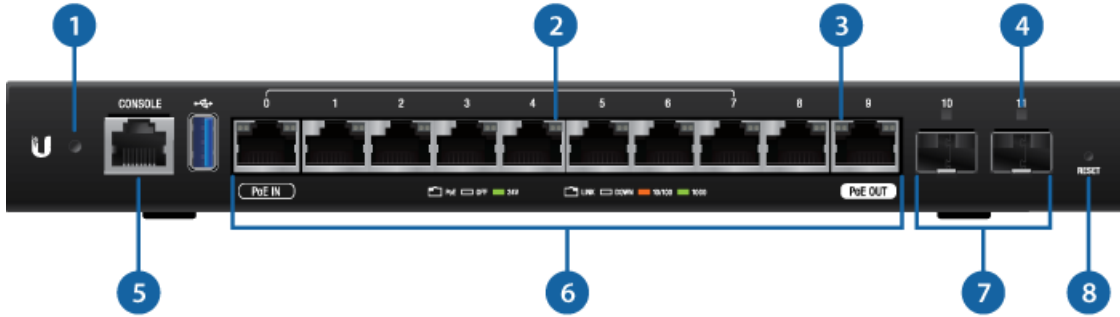
Le recomendamos que proteja sus redes de entornos exteriores dañinos y fenómenos de descarga electrostática con el cable apantallado Ethernet de calidad industrial de Ubiquiti. Para obtener más información, visite: [ui.com/toughcable](https://ui.com/toughcable)



**Nota:** Aunque el cableado se puede ubicar en el exterior, el propio EdgeRouter se debe guardar dentro de una carcasa de protección.



## Guía de inicio rápido del ER-12



**Nota:** Se ha actualizado la funcionalidad LED del sistema con el firmware v1.10.7. Le recomendamos que actualice el EdgeRouter con el firmware más reciente.

<b>1 LED del sistema</b>	
Blanco parpadeando	Inicio en curso.
Blanco	Listo para usar, no conectado al sistema de gestión de red Ubiquiti® (UISP™).
Azul	Listo para usar, conectado al UISP.
Azul fijo con parpadeo ocasional	Listo para usar, no se puede conectar al UISP, compruebe la conexión al servidor UISP.
Azul parpadeando rápidamente	Se utiliza para localizar un dispositivo en el UISP.
Alternando entre azul y blanco	Actualización del firmware en curso.
<b>2 Velocidad/enlace/actividad de RJ45</b>	
Apagado	Sin enlace
Ámbar	Enlace establecido a 10/100 Mbps
Ámbar parpadeando	Actividad de conexión a 10/100 Mbps
Verde	Enlace establecido a 1000 Mbps
Verde parpadeando	Actividad de conexión a 1000 Mbps



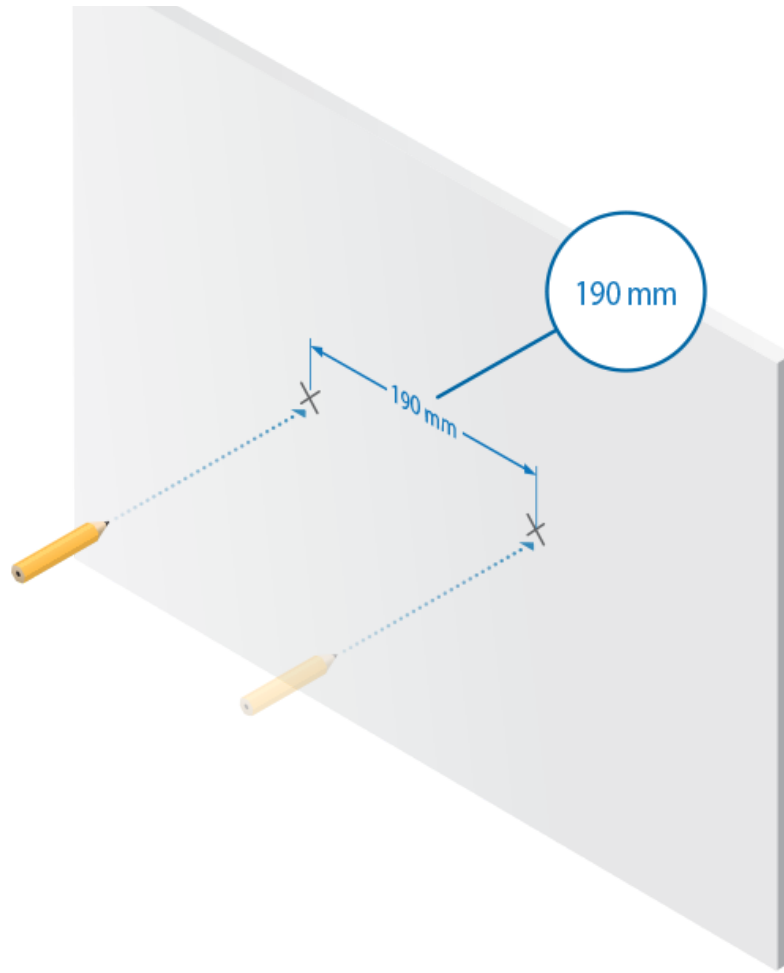
## Guía de inicio rápido del ER-12

Apagado	Sin PoE
Verde	Salida PoE pasivo de 24 V y 2 pares
<b>4 Enlace/actividad SFP</b>	
Apagado	Sin enlace
Verde	Enlace establecido a 1 Gbps
Verde parpadeando	Actividad de conexión a 1 Gbps
<b>5 <a href="#">Consola</a></b>	
Puerto RJ45 de consola de serie para la administración de la interfaz de línea de comandos (CLI).	
<b>6 RJ45 (puertos 0 - 9)</b>	
<p>Todos los puertos RJ45 se pueden utilizar para enrutamiento y admiten conexiones Ethernet de 10/100/1000 Mbps. Los puertos 0 - 7 se pueden configurar para funciones de conmutación mediante la interfaz de configuración de EdgeOS. El puerto 0 admite una entrada PoE pasivo de 24 V y el puerto 9 admite una salida PoE pasivo opcional (desactivada por defecto).</p>	
<b>7 Puertos SFP (puertos 10 - 11)</b>	
<p>Los puertos de enrutamiento SFP se pueden cambiar en caliente y admiten módulos SFP de fibra Gigabit.</p>	
<b>8 Botón Reset (Restablecimiento)</b>	
<p><a href="#">Haga clic aquí</a> para conocer cómo restablecer un EdgeRouter a los ajustes de fábrica.</p>	

## Montaje en pared

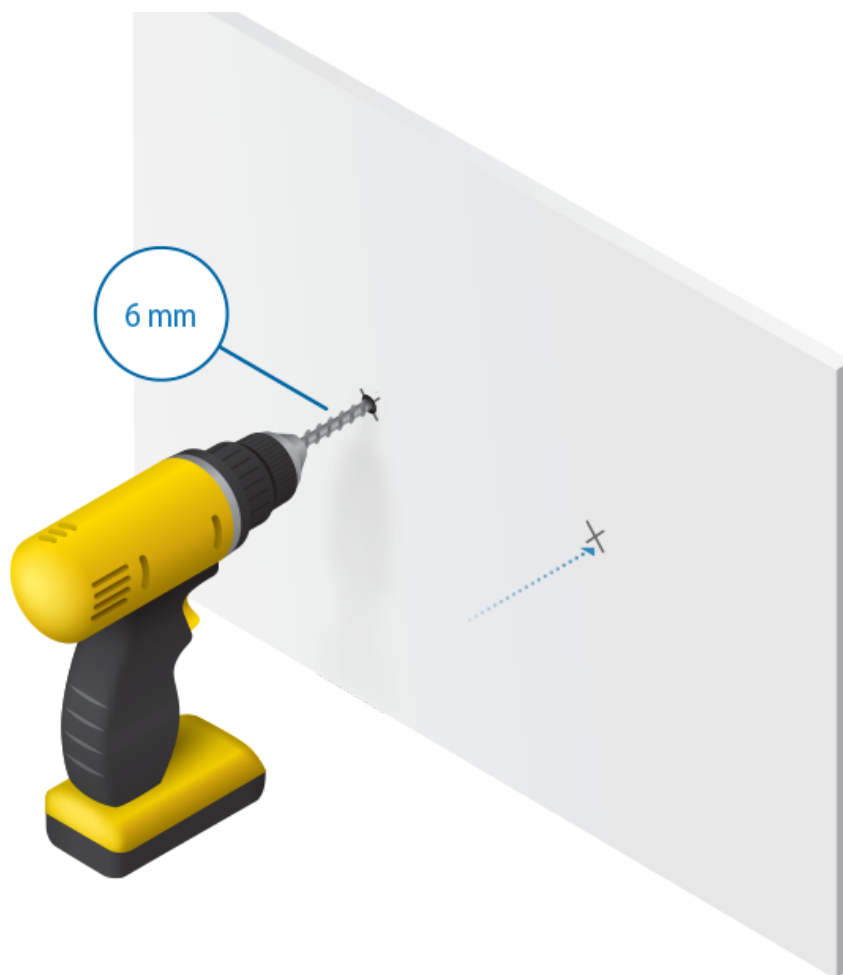


# Guía de inicio rápido del ER-12



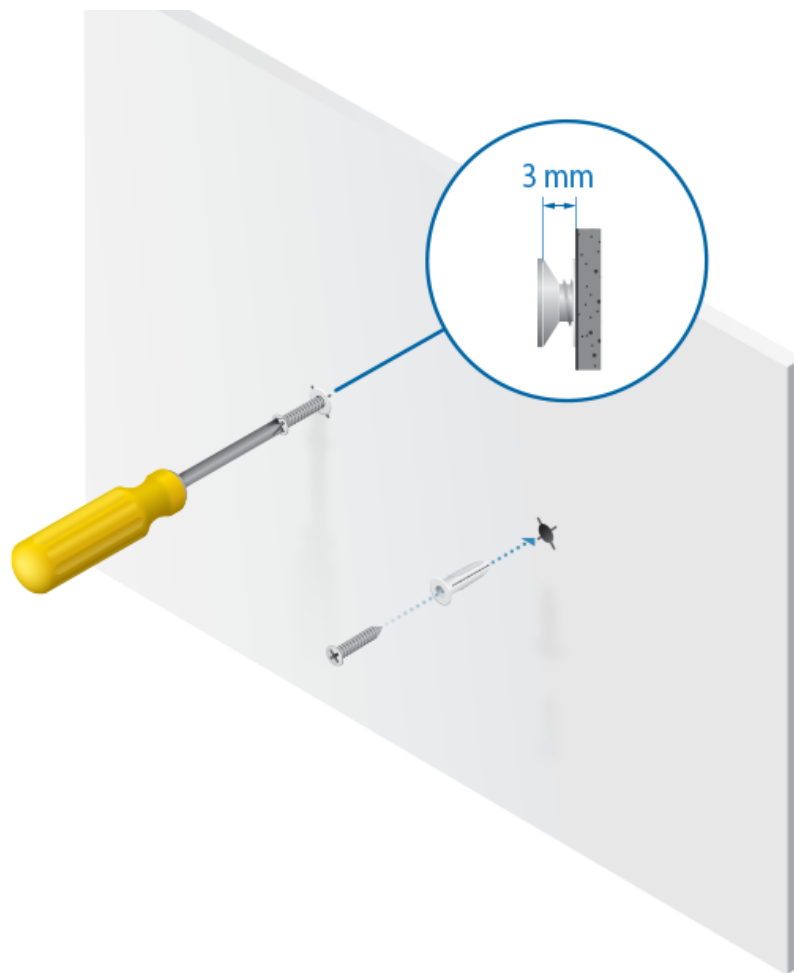


## Guía de inicio rápido del ER-12



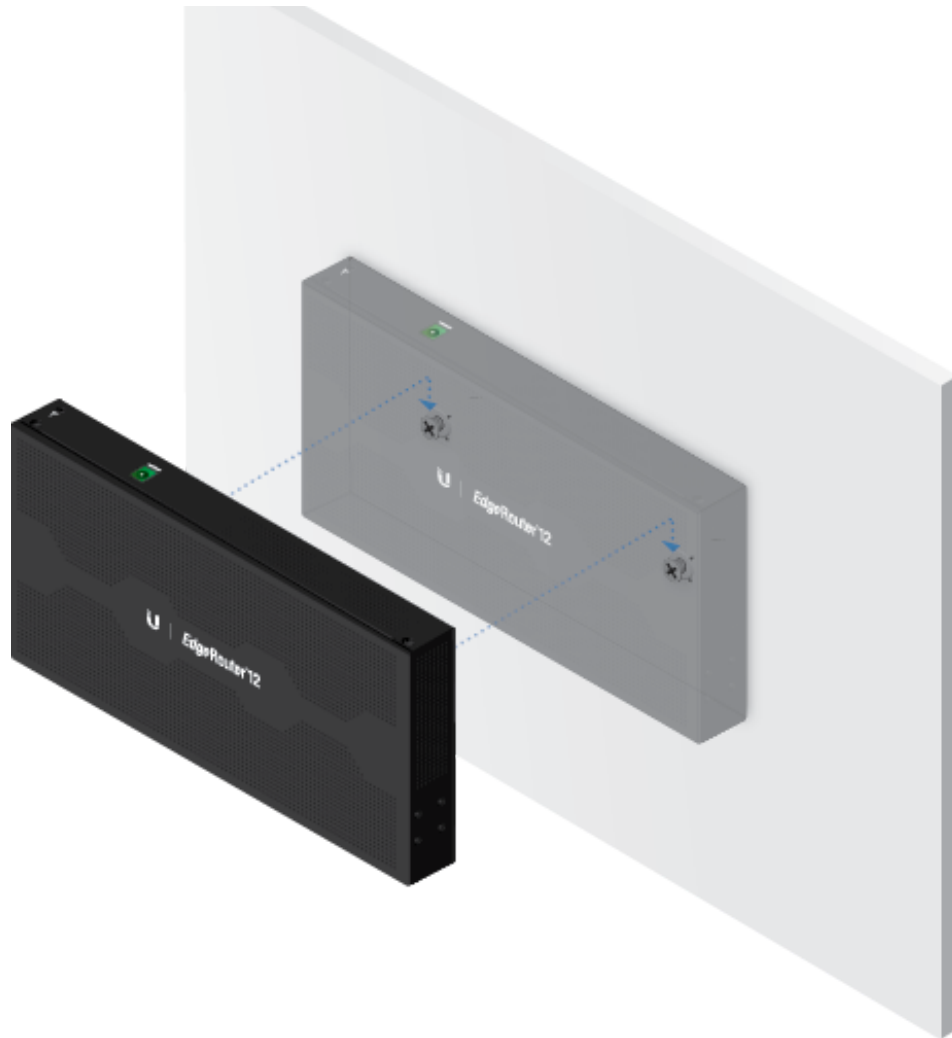


# Guía de inicio rápido del ER-12





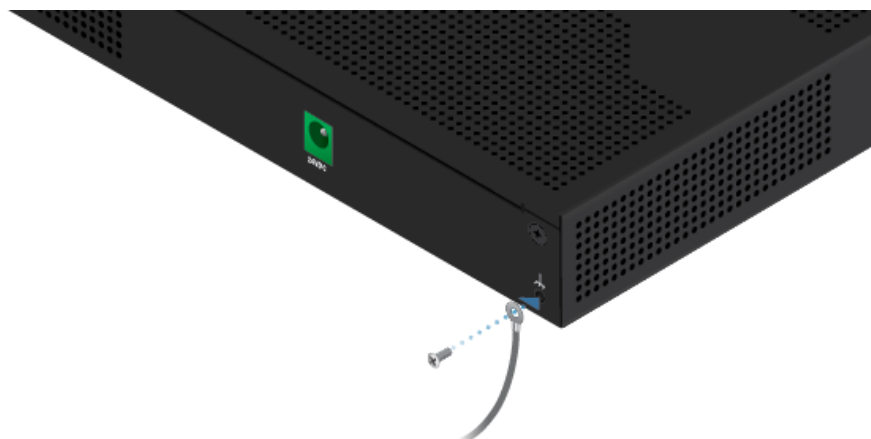
## Guía de inicio rápido del ER-12



## Puesta a tierra (recomendado)

El adaptador de corriente conecta a tierra el dispositivo; no obstante, puede añadir puestas a tierra de protección frente a descargas electrostáticas para mejorar la protección ante estos fenómenos.

1. Coloque el tornillo de puesta a tierra para fijar el cable de tierra (no incluido) a la toma de tierra.





## Guía de inicio rápido del ER-12

3. Fije el otro extremo del cable de tierra a un bloque de puesta a tierra.

### Conexión de la alimentación

Conecte el adaptador de corriente al puerto de alimentación y a una toma de alimentación.



### Uso de los puertos SFP

1.







## Guía de inicio rápido del ER-12



3.



Para obtener información sobre los módulos SFP de fibra compatibles, visite: [ubnt.link/SFP\\_DAC\\_Compatibility](https://ubnt.link/SFP_DAC_Compatibility)

## Acceso a la interfaz de configuración EdgeOS

Se puede acceder a la interfaz de configuración EdgeOS® a través de DHCP o de asignación de direcciones IP estáticas. De forma predeterminada, el eth1 está configurado como cliente de DHCP, mientras que al eth0 se le asigna una dirección IP estática 192.168.1.1. Para configurar el EdgeRouter, vaya a la sección correspondiente: DHCP o ["Static IP Address \(Dirección IP estática\)"](#).



## Guía de inicio rápido del ER-12

1. Conecte un cable Ethernet de eth1 en el EdgeRouter a un segmento de LAN que ya tiene un servidor DHCP.



2. Para comprobar la dirección IP del EdgeRouter, utilice uno de los métodos siguientes:
  - Configure el servidor DHCP para que proporcione una dirección IP específica al EdgeRouter en función de su dirección MAC (en la etiqueta).
  - Deje que el EdgeRouter obtenga una dirección IP y luego compruebe el servidor DHCP para ver qué dirección IP se asignó.
3. Inicie el explorador web. Introduzca la dirección IP correcta en el campo de dirección. Pulse Intro (PC) o Retorno (Mac).
4. Introduzca ubnt en los campos de nombre de usuario y contraseña. Lea el acuerdo de licencia de Ubiquiti y marque la casilla junto a I agree to the terms of this License Agreement (Acepto los términos de este acuerdo de licencia) para aceptarlo. Haga clic en Login (Inicio de sesión).

Se abrirá la interfaz de configuración de EdgeOS que le permitirá personalizar sus ajustes según sea necesario. Para obtener más información, consulte la guía del usuario EdgeOS, que está disponible en [ui.com/download/edgemax](https://ui.com/download/edgemax)

## Dirección IP estática

1. Conecte un cable Ethernet desde el puerto Ethernet del ordenador al puerto eth0 del EdgeRouter.



## Guía de inicio rápido del ER-12



2. Configure el adaptador de Ethernet en su sistema host con una dirección IP estática en la subred 192.168.1.x.
3. Inicie el explorador web. Escriba `https://192.168.1.1` en la barra de direcciones. Pulse Intro (PC) o Retorno (Mac).
4. Introduzca `ubnt` en los campos de nombre de usuario y contraseña. Lea el acuerdo de licencia de Ubiquiti y marque la casilla junto a `I agree to the terms of this License Agreement` (Acepto los términos de este acuerdo de licencia) para aceptarlo. Haga clic en Login (Inicio de sesión).

Se abrirá la interfaz de configuración de EdgeOS que le permitirá personalizar sus ajustes según sea necesario. Para obtener más información, consulte la guía del usuario EdgeOS, que está disponible en

[ui.com/download/edgemax](https://ui.com/download/edgemax)

## Gestión de UISP

Puede administrar el dispositivo mediante el UISP, que le permite configurar, supervisar, actualizar y realizar copias de seguridad de sus dispositivos a través de una sola aplicación.

Para empezar, vaya a [uisp.ui.com](https://uisp.ui.com)

## Especificaciones

ER-12	
Dimensiones	268,1 x 136,5 x 31,1 mm (10,55 x 5,37 x 1,22")
Peso	700 g (1,54 lb)
Consumo máx. de energía	20W (salida PoE excluida)
Método de alimentación	Adaptador de alimentación de CA/CC externo, 24 W (24 V, 1 A) (incluido) PoE pasivo de 24 V



## Guía de inicio rápido del ER-12

Fuente de alimentación	Adaptador externo de CA/CC
PoE pasivo	
Rango de voltaje	CC/PoE Passthrough
Vataje máx. por puerto	20W (24 V)
Rango de voltaje admitido	9 - 30 V de CC
Botón	Restablecer
LED	
Sistema	Alimentación
Puertos de datos	Velocidad/enlace/actividad; PoE (solo puertos 0 y 9)
Puerto de datos SFP	Enlace/actividad
Procesador	MIPS64 de 4 núcleos y 1 GHz
Memoria del sistema	RAM DDR3 de 1 GB
Almacenamiento flash incorporado	eMMC de 4 GB, SPI NOR de 8 MB
Protección frente a descargas electrostáticas/pulsos electromagnéticos	Aire: $\pm 24$ kV, contacto: $\pm 24$ kV
Interfaces	
Administración	(1) puerto serie RJ45
Red	(10) puertos Ethernet (puerto predeterminado: 0)
	(10) puertos RJ45 10/100/1000
	El puerto 0 admite entrada PoE;
	el puerto 9 admite salida PoE
	(2) puertos SFP de 1 Gbps
Temperatura en funcionamiento	-10 a 50° C (14 a 122° F)
Humedad en funcionamiento	10 - 90 % sin condensación
Certificaciones	CE, FCC, IC
PoE	
Interfaces de PoE	
Entrada de PoE	1 puerto PoE pasivo 24 V, 2 pares (4, 5+, 7, 8-)
Salida de PoE	1 puerto PoE pasivo 24 V, 2 pares (4, 5+, 7, 8-)
Máx. potencia en vatios de PoE pa	20W (24 V, 0,83 A)
Salida de PoE pasivo	CC/Transmisión PoE

## Indicaciones de seguridad

1. Lea, siga y conserve estas instrucciones.
2. Preste atención a todas las advertencias.



## Guía de inicio rápido del ER-12



**ADVERTENCIA:** La falta de ventilación adecuada puede provocar riesgo de incendio. Mantenga al menos 20 mm de separación junto a los orificios de ventilación para que haya una ventilación adecuada.



**ADVERTENCIA:** Para reducir el riesgo de incendio o descarga eléctrica, no exponga el producto a la lluvia ni a la humedad.



**ADVERTENCIA:** No utilice este producto en un lugar en el que pueda sumergirse en agua.



**ADVERTENCIA:** Evite utilizar este producto durante una tormenta eléctrica. Existe la remota posibilidad de se produzca una descarga eléctrica causada por los rayos.

## Información de seguridad eléctrica

1. Es obligatorio cumplir los requisitos de corriente, frecuencia y voltaje indicados en la etiqueta del fabricante. La conexión a una fuente de alimentación diferente a las especificadas puede ocasionar un funcionamiento incorrecto, daños en el equipo o riesgo de incendio si no se respetan las limitaciones.
2. Este equipo no contiene piezas que un operador pueda reparar. Solo un técnico de servicio cualificado debe proporcionar servicios.
3. Este equipo se suministra con un cable de alimentación desmontable que dispone de un cable de tierra de seguridad integral diseñado para conectarse a una toma de tierra de seguridad.
  - a. No sustituya el cable de alimentación por otro distinto al tipo aprobado proporcionado. Nunca utilice un enchufe adaptador para conectar a una salida de dos cables, ya que se detendrá la continuidad del cable de tierra.
  - b. El equipo requiere el uso del cable de tierra como parte de la certificación de seguridad. La modificación o el uso indebido puede ocasionar un riesgo de descarga, lo cual podría provocar lesiones graves o la muerte.
  - c. Si tiene alguna duda acerca de la instalación, póngase en contacto con un electricista cualificado o con el fabricante antes de conectar el equipo.
  - d. El adaptador de CA indicado proporciona una puesta a tierra de seguridad. Para la instalación en un edificio deberá proporcionarse una protección de reserva contra cortocircuitos adecuada.
  - e. Debe instalarse una conexión protectora de acuerdo con las normas y reglamentos nacionales de cableado.

## Garantía limitada

[ui.com/support/warranty](https://ui.com/support/warranty)

La garantía limitada requiere recurrir al arbitraje para resolver conflictos caso por caso y, cuando proceda, especificar arbitraje en lugar de juicios con jurado o demandas colectivas.

## Cumplimiento



## Guía de inicio rápido del ER-12

Los cambios o modificaciones que no hayan sido aprobados expresamente por la parte responsable del cumplimiento podrían anular la autoridad del usuario para utilizar el equipo.

Este dispositivo cumple con la Sección 15 de las normas de la FCC. El funcionamiento está sujeto a las dos condiciones siguientes.

1. Este dispositivo no puede causar interferencias perjudiciales, y
2. Este dispositivo debe permitir la recepción de cualquier interferencia, incluso aquellas que puedan causar un funcionamiento no deseado.

Se ha comprobado que este equipo cumple los límites para dispositivos digitales de clase A, de acuerdo con la Sección 15 de las normas de la FCC. Estos límites están diseñados para proteger al equipo, en la medida de lo posible, contra interferencias perjudiciales cuando se utiliza en un entorno comercial. Este equipo genera, utiliza y puede irradiar energía de radiofrecuencia y, si no se instala y se utiliza tal y como indica el manual de instrucciones, podría provocar interferencias perjudiciales para las comunicaciones por radio. Es probable que el uso de este equipo en un área residencial provoque interferencias perjudiciales, en cuyo caso se exigirá al usuario que corrija dichas interferencias por sus propios medios.

### ISED de Canadá

CAN ICES-3(A)/NMB-3(A)

### Australia y Nueva Zelanda



Advertencia: Este equipo cumple con la Clase A de la normativa CISPR 32. En un entorno residencial, puede causar radiointerferencias.

### Marcado CE

El marcado CE de este producto indica que el producto cumple con todas las directivas aplicables.



### Declaración de cumplimiento WEEE

### Declaración de conformidad

### Recursos en línea



## Guía de inicio rápido del ER-12



© 2023 Ubiquiti Inc. Todos los derechos reservados.